



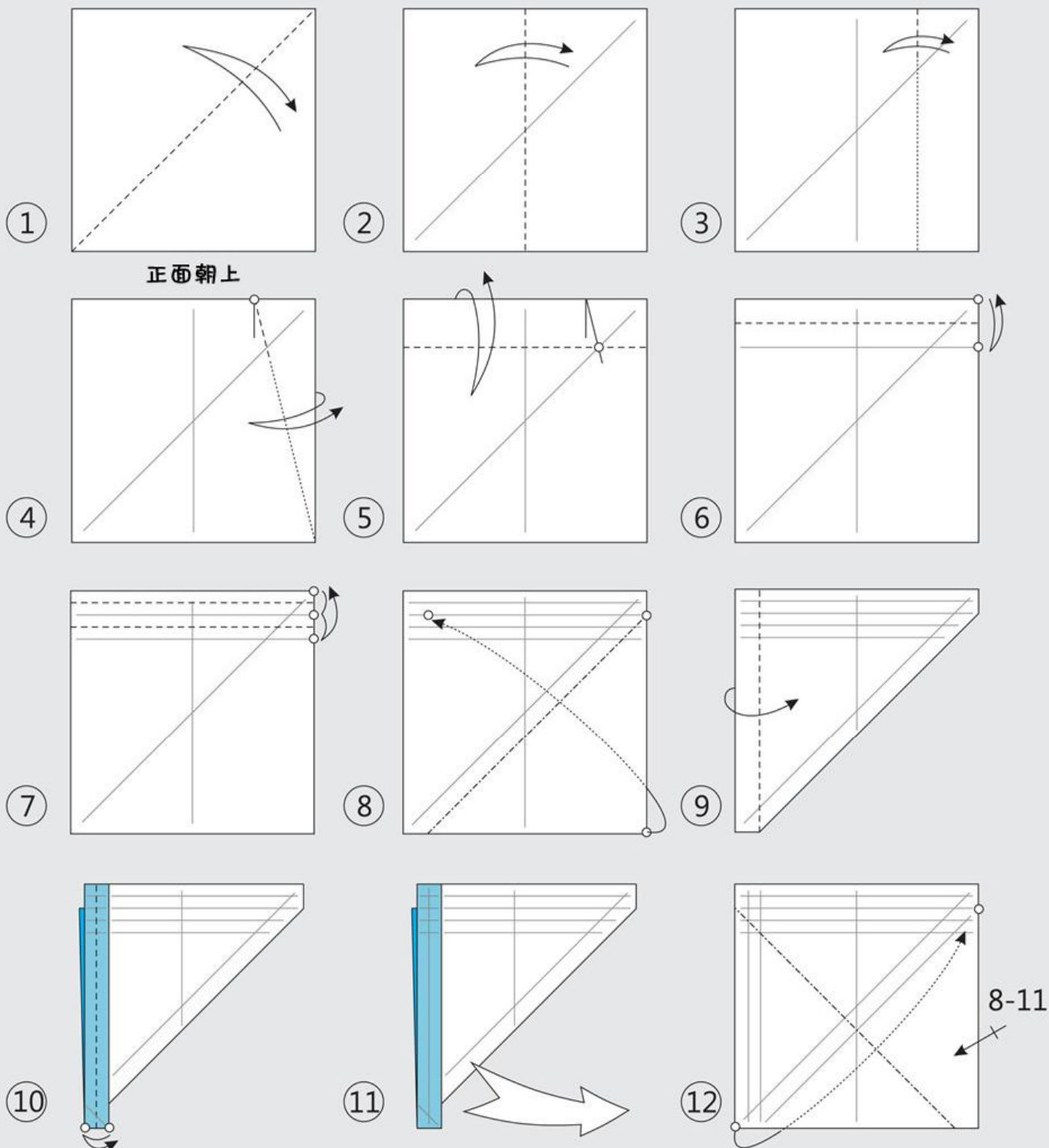
WALL - E 瓦力机器人

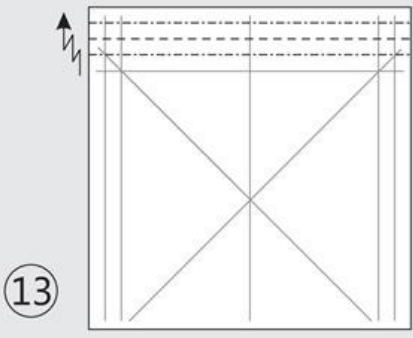
设计: Brian Chan 2008

绘图: r7c333 2011

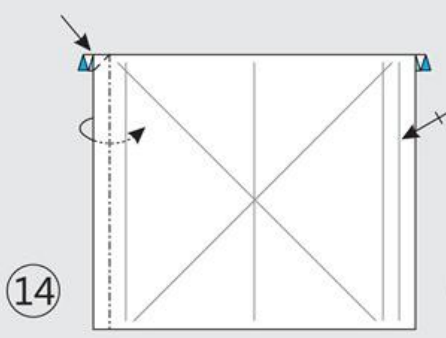
翻译: Tosummerny 2012

@Tosummerny

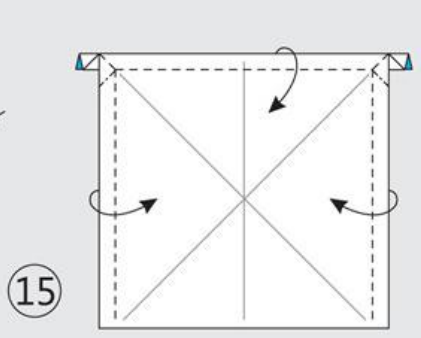




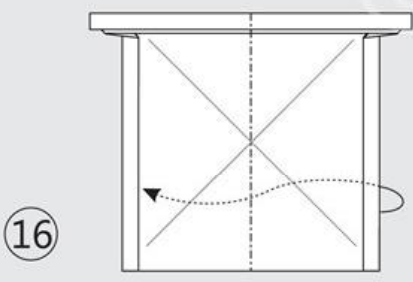
13



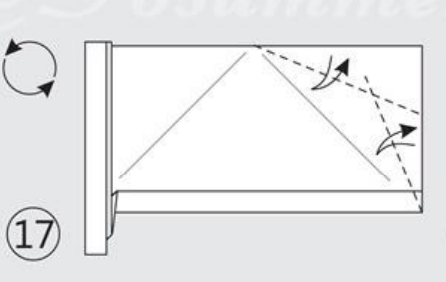
14



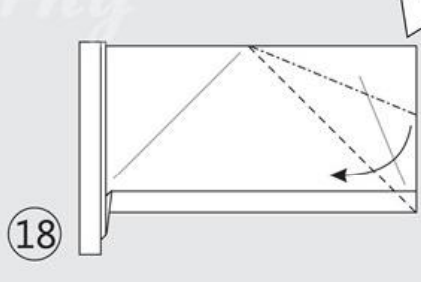
15



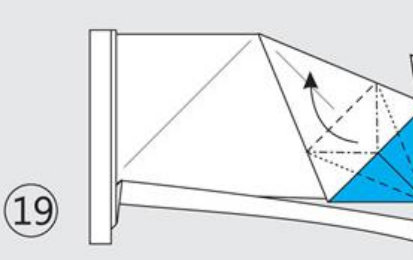
16



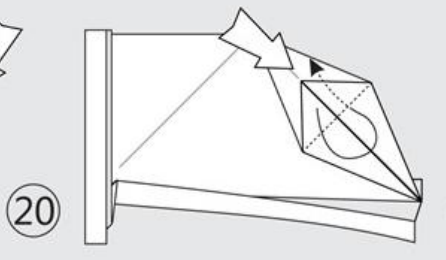
17



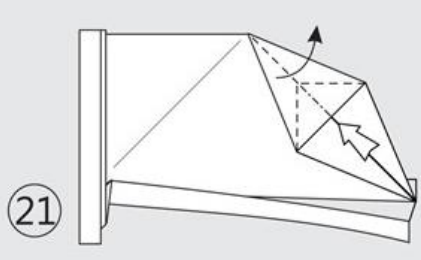
18



19

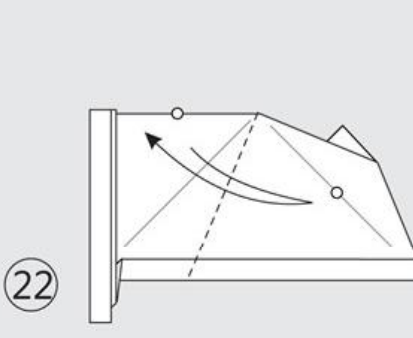


20

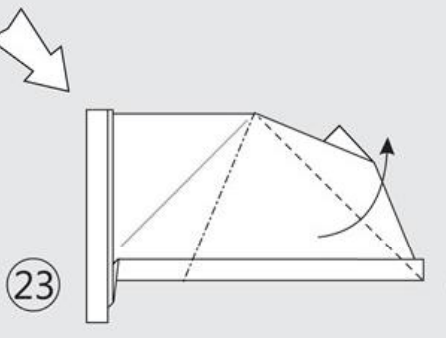


21

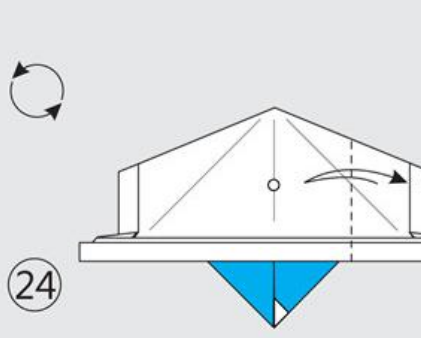
纸角塞到内侧



22

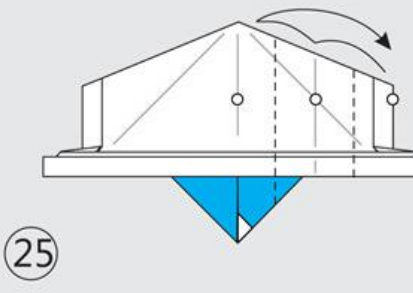


23

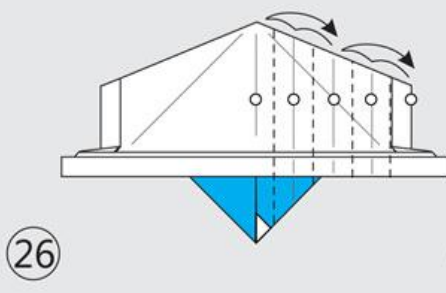


24

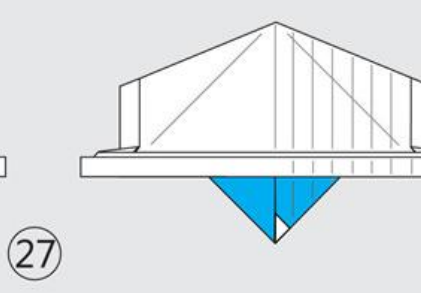
24-27八等分



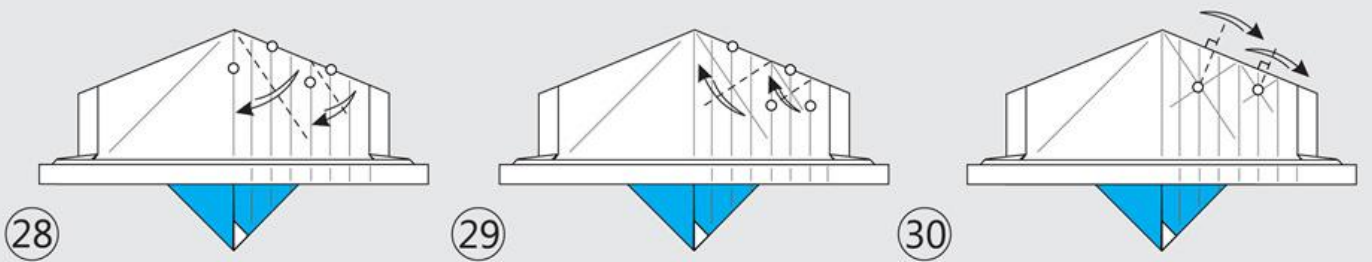
25



26



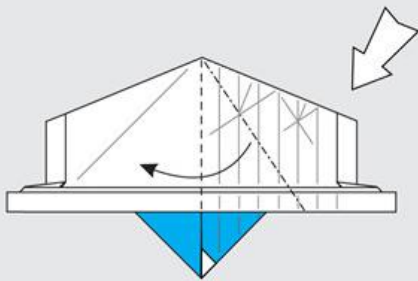
27



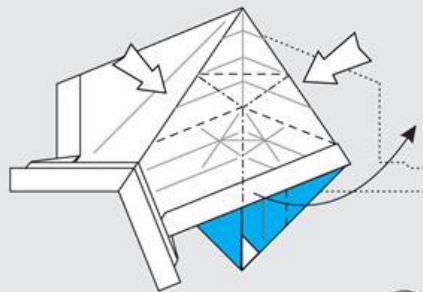
28

29

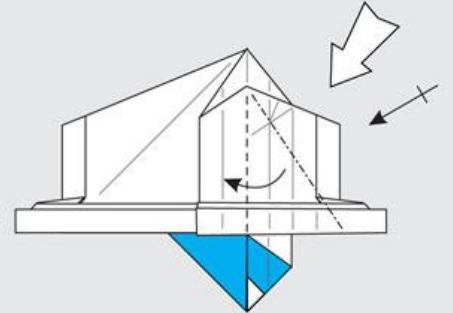
30



31

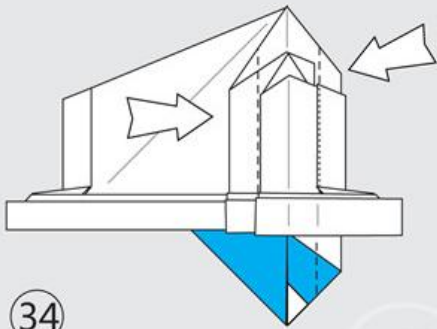


32



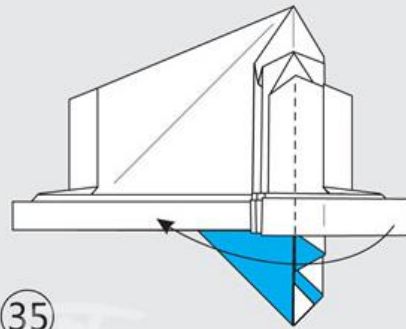
33

同31-32一样收起来

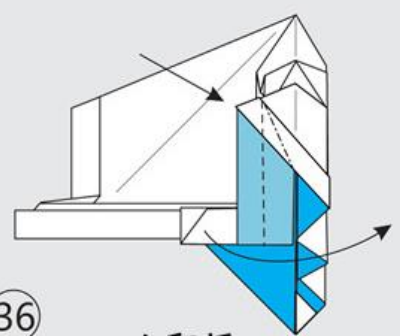


34

两边开沉折

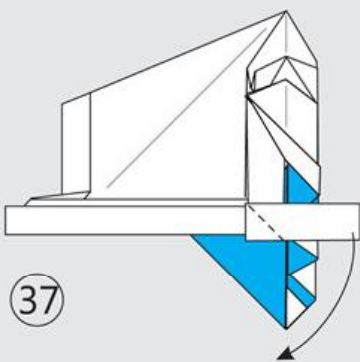


35

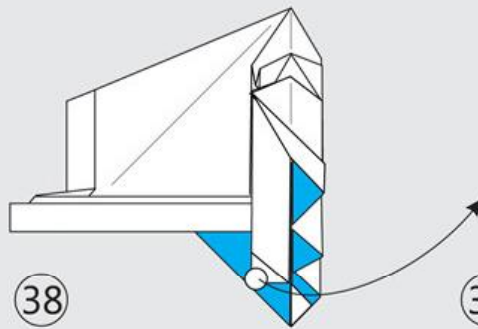


36

内翻折

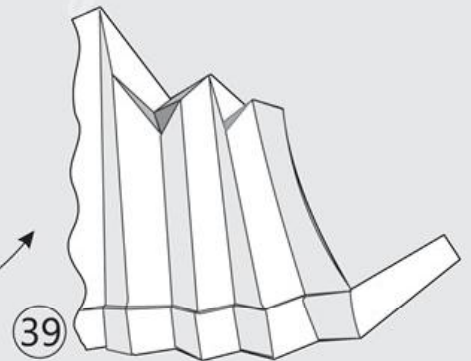


37

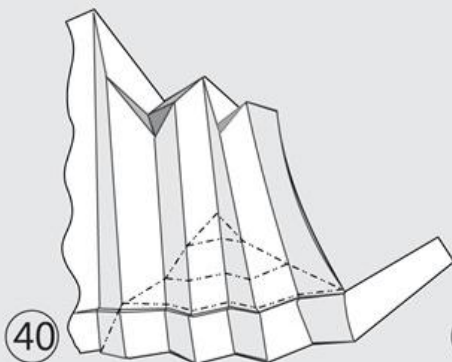


38

向右侧打开

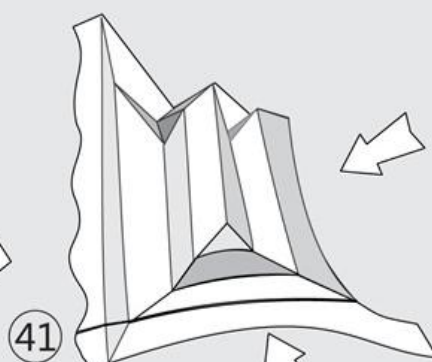


39



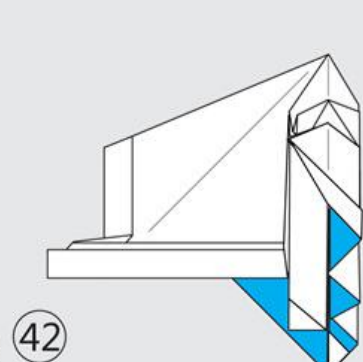
40

横向蛇腹折

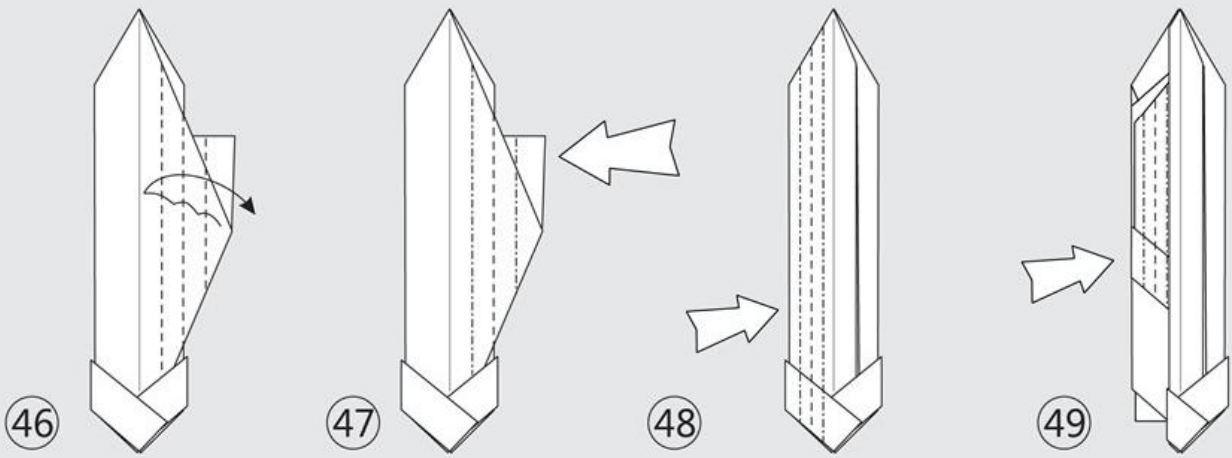
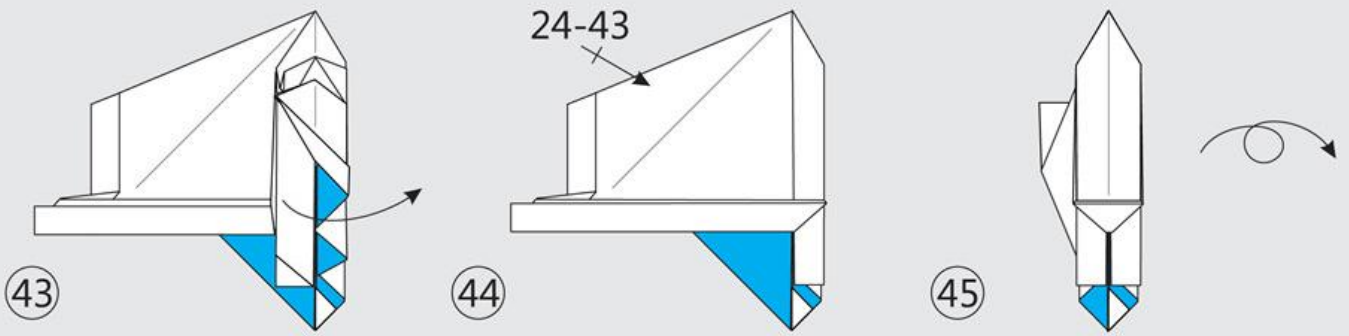


41

收起来



42

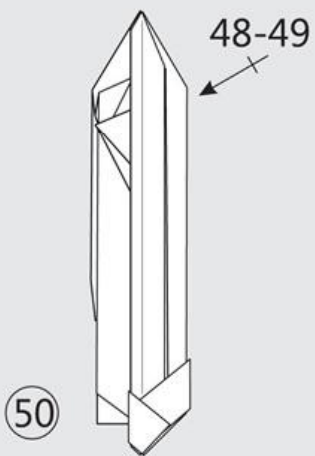


四等分开沉折

四等分开沉折

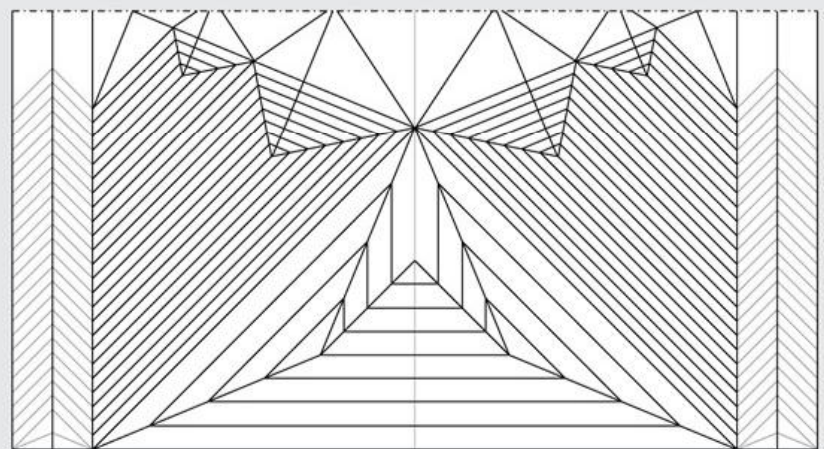
四等分开沉折

@Josummary



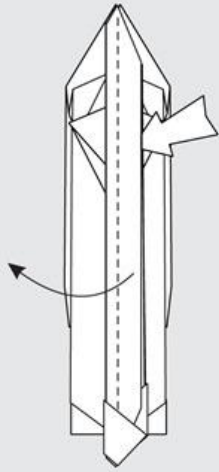
50

右侧同48-49



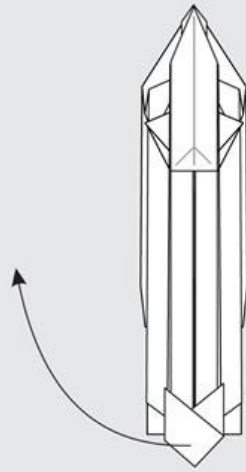
46-50塑造的沉折线CP如图

51



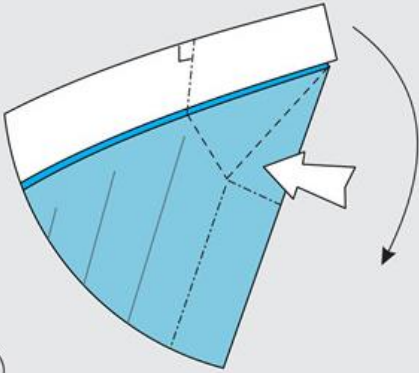
纸层向左翻同时压平中间的角

52



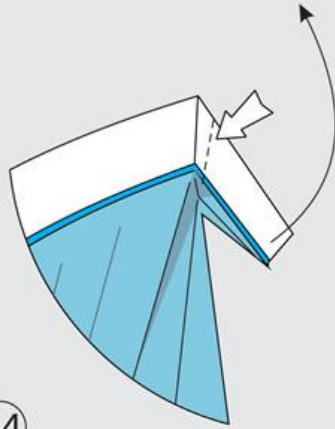
向上拉开一边，视角转向侧面

53



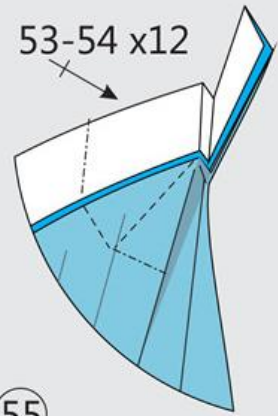
角平分线压扁头部向下折

54

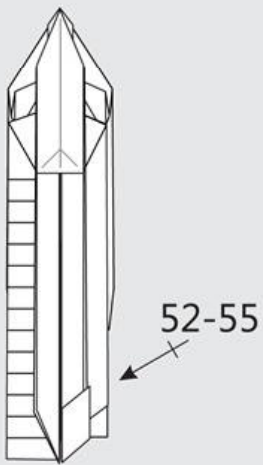


尽量向上段折，注意底部会完全拉平，完成12次

55

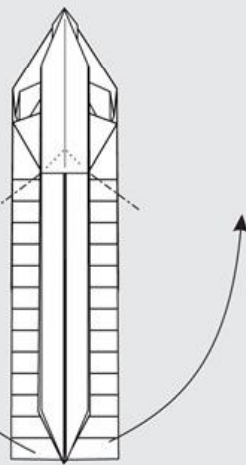


56

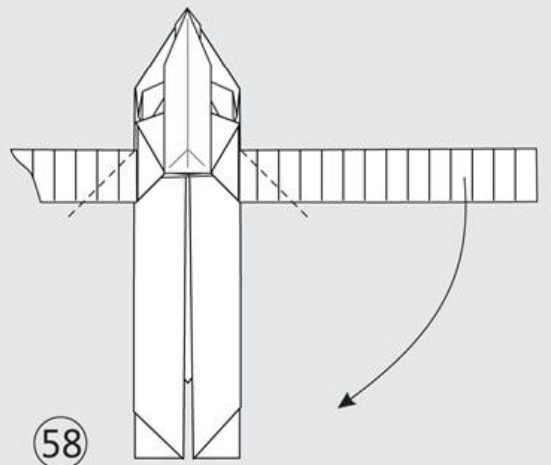


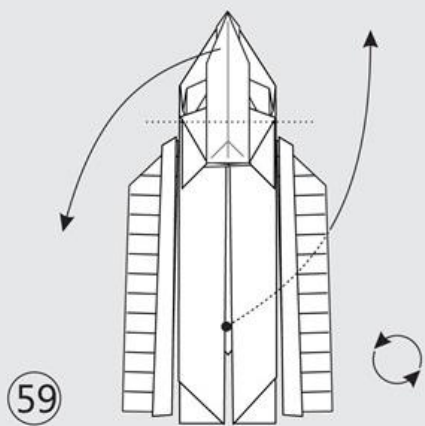
履带会完全压平，右侧重复52-55

57

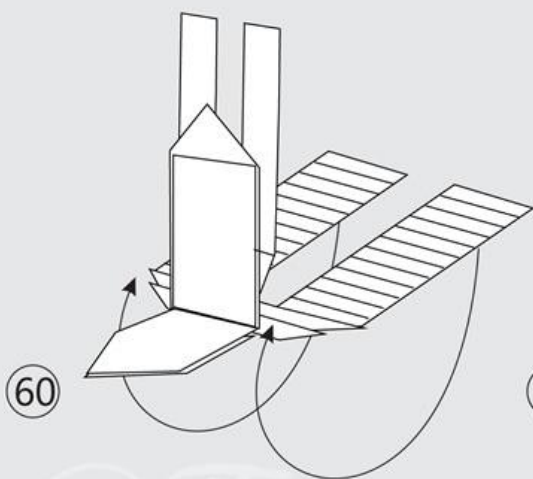


58

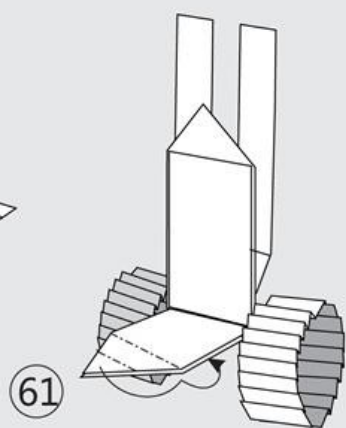




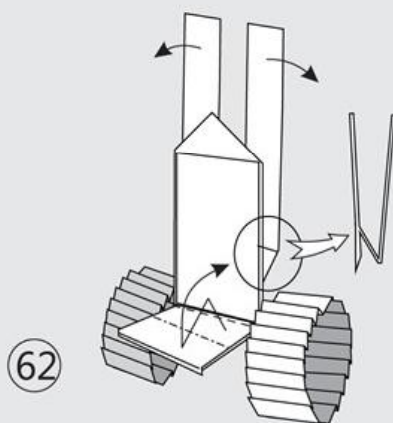
59



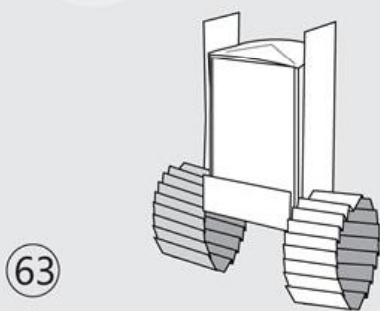
60



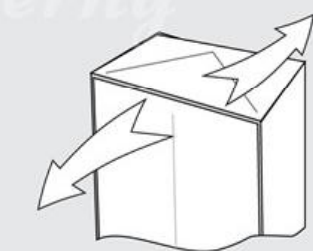
61



62



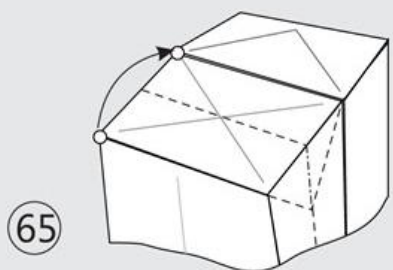
63



64

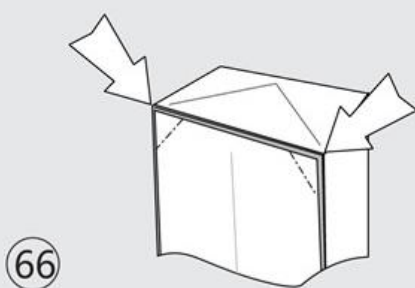
拉开最下层

背后展开成箱子，手臂做一个段折



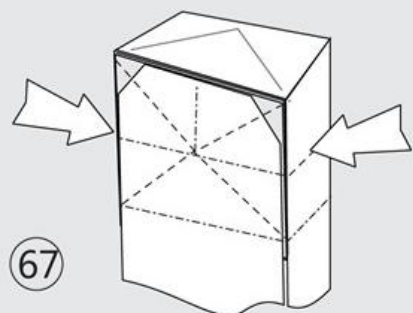
65

将纸层收进去



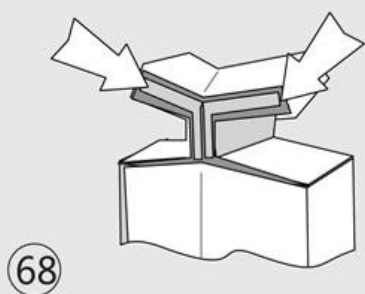
66

纸角开沉折



67

头部两侧顶进去

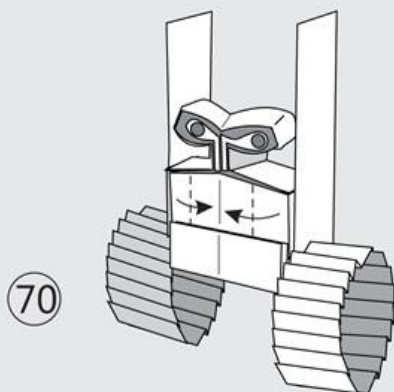


68



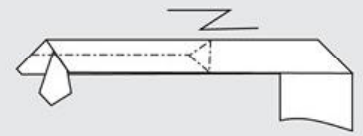
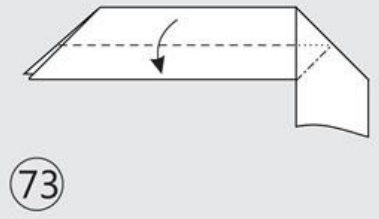
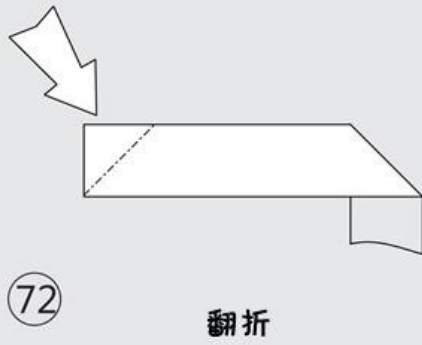
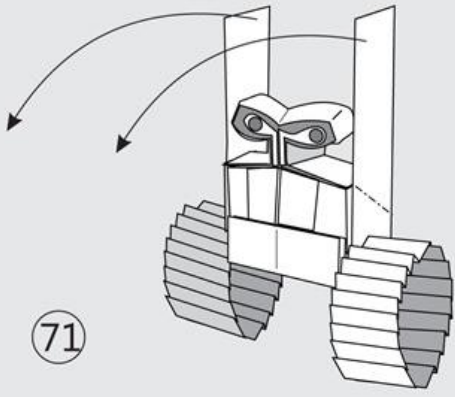
69

把开沉的纸角顶开，尖角山折到背后处理成圆形

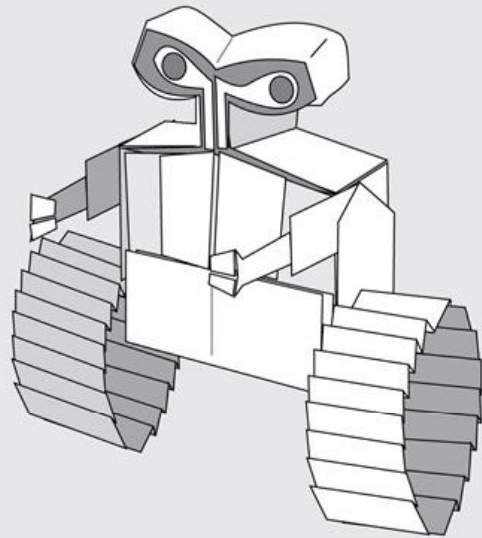


70

第一层向当中折，两头注意翻折



@Tosummary



完成!